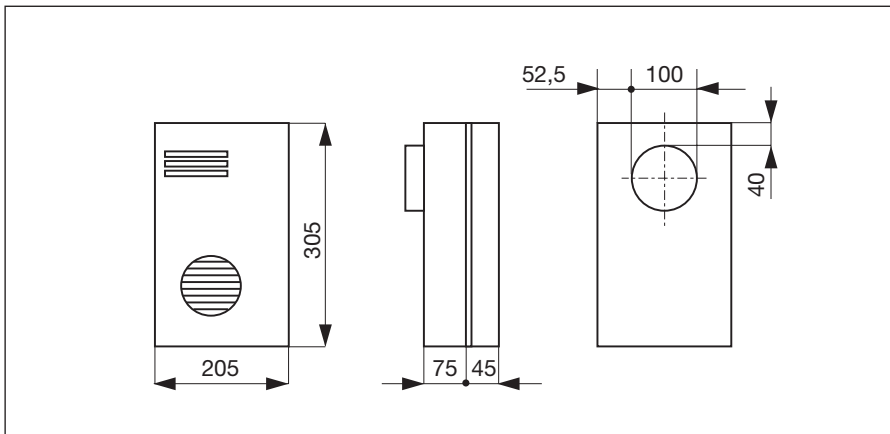


Větrací jednotka s rekuperací tepla ENEX



Skříň

je vyrobena z odolného plastu ABS s lesklým povrchem. Typ SHTP má zpětnou klapku přívodu i odvodu ovládanou elektricky.

Ventilátory

Jednotka je osazena dvěma radiálními ventilátory se společným dvouotáčkovým motorem 230 V, IP 24. Na zvláštní objednávku lze dodat jednootáčkové ventilátory 230 V nebo bezpečné napětí 12 V (viz. Pokyny)

Filter

je možné práť pro opakované použití.

Elektrické připojení

Sworky jsou umístěny uvnitř jednotky.

Regulace

Typ SC běží v trvalém provozu na nízkých otáčkách, sepnutím vypínače se přestaví na vyšší otáčky. U typu SHTP se zapnutím spustí vyšší otáčky, po vypnutí ventilátor dobíhá po nastavenou dobu 1 až 30 min. Ve vypnutém stavu se jednotka sepne automaticky na nízké otáčky v případě, že okolní vlhkost vzroste nad hodnotu nastavenou na zabudovaném hydrostatu.

Montáž

na stěnu, na omítku i jako částečně zapuštěná. Na okenní sklo nebo na strop (jednotky s tahovým spínačem nelze montovat na strop).

Varianty

- ENEX 1002SC – dvourychlostní v základním provedení
- ENEX 1002SHTP – dvourychlostní s hydrostatem, tahovým vypínačem a doběhem 1 až 30 min

Příslušenství

- ENEX 100WFK – souprava pro montáž na zeď do tloušťky 333 mm
- ENEX 100WFK1 – souprava pro montáž na zeď do tloušťky 1 m
- ENEX 100CFK – souprava pro montáž na strop
- ENEX 100WWK – souprava pro montáž na okno

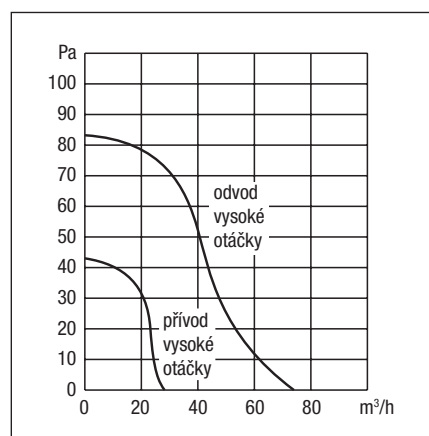
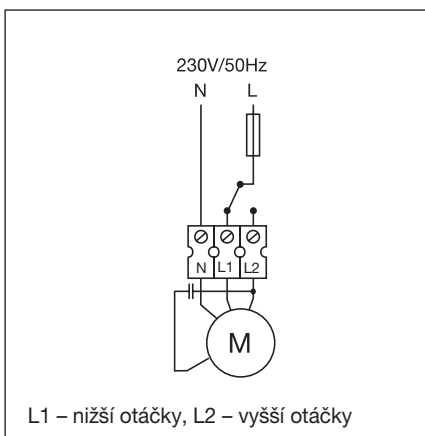
Pokyny

Pro velkooběratele je k dispozici rozšířená nabídka variant s dvouotáčkovými motory na 230 V a jednootáčkovými ventilátory na 230 V nebo 12 V. Informujte se na ceny, minimální odběry a dodací lhůty.

Informace

Při větrání koupelen, WC, komor a šaten se obvykle odvádí zkažený vzduch ventilátorem a odvedený vzduch se nahrazuje vzduchem ze sousedních místností nebo se přisává otvorem zvenku. Pokud je vzduch v sousedních místnostech nevalné kvality není první řešení vhodné. V druhém případě zase dojde k ochlazení prostoru a zvýšení vlhkosti. ENEX řeší problém kombinací obou řešení. Část odvedeného vzduchu nahrazuje teplým vzduchem ze sousedních místností a část vzduchu přivádí zvenku a ohřívá ho odpadním teplem na teplotu místnosti. Do větrané místnosti se tak přivádí čerstvý venkovní vzduch, ale místnost se neochlazuje.

3



Typ	otáčky [min ⁻¹]	odvod [m ³ /h]	přívod [m ³ /h]	napětí [V]	příkon [W]	akust.tlak [dB(A)]	max. teplota [°C]	hmotnost [kg]
ENEX 1002	vysoké	72	27	230	40	35	50	1,8
	nízké	22	9,5	230	15	15	50	
nízkonapěťový *	vysoké	70	25	12	40	35	50	1,8
	nízké	22	9,5	12	15	15	50	

* rozšířená nabídka viz. Pokyny

Popis

Rekuperační jednotky, rekuperátory a rotační výměníky jsou zařízení pro zpětné získávání tepla z odpadního vzduchu. Jsou určeny k dopravě vzduchu bez mechanických částic, které by mohly způsobit provozní poruchy výměníků nebo ventilátorů.

Transport a manipulace

Při dopravě a manipulaci s jednotkami je možné jednotku a její díly zdvíhat pouze na transportní paletě nebo v přepravním obalu. Na ložné ploše dopravního prostředku musí být jednotky a jejich díly, případně montážní sestavy dostatečně zajištěny proti posunutí a převrhnutí. Při nakládání a skládání vysokozdvíhacím vozíkem je třeba zdvíhat transportní díly za dopravní paletu. Vyžaduje se opatrná manipulace. Při zvedání jeřábem je nutné provlečení lan dopravní paletou a vyvážení transportovaného dílu. Lana nad komorou musí být rozepřena tak, aby komoru nestlačila. Rozpěrky mohou být vytvořené též jako latění na hranách komory.

Skladování

Jednotky se uskládají podle druhu obalu ve skladech podle ČSN EN 60721-3-1 „Klasifikace prostředí – Část 3: Klasifikace skupin parametrů prostředí a jejich stupňů přísnoti – Oddíl 1: Skladování“. Jednotky balené do PE folie je třeba skladovat ve skladech typu IE11. Pro uskladnění pod přístřeškem, ve skladu typu IE13, ale fauna a flora zanedbatelná, je třeba předem dohodnout balení do PE folie, lepenky, latění na hranách a přepáskování.

Montáž

3

Instalace zařízení smí provádět výhradně odborná montážní firma s oprávněním dle živnostenského zákona.

Před zahájením montáže je třeba zkontrolovat:

- kompletnost dodávky
- neporušenost dopravou a skladováním
- otáčivost oběžných kol a pohyblivých dílů
- pohyblivost klapek (jsou-li součástí)
- stavební připravenost
- parametry napěťové soustavy
- tlak a teplotu topných a chladicích médií

Všechny zjištěné závady je nutno bezpodmínečně před montáží odstranit.

Uložení jednotek

Jednotky jsou určeny k montáži na pevnou podložku, k montáži na stěnu, některá provedení je možno použít k zavěšení pod strop. Jednotky výrobcem schválené k zavěšení se zavěšují pouze na doporučené závěsy (úchyty). Spojení úchytů se stropní konstrukcí se provede pozinkovanými závitovými tyčemi M8 do ocelové kotvy. Závitové tyče a kotvy nejsou součástí dodávky jednotek. Je nutné dodržet vodorovnost zavěšení jednotky, respektive cca 5% spád ve směru odtoku kondenzátu. Kotvy pro uchycení na stěnu nejsou součástí jednotky. Jednotky vybavené odtokem kondenzátu musí být umístěny tak, aby případná havárie (např. zamrznutí výměníku či nefunkčnost odtoku kondenzátu) nezpůsobila žádné škody. Doporučeno je umístění ve strojovně s vodotěsnou podlahou a gulou.

Odstup jednotek

Pro jednotky namontované na podlaze, stěně nebo zavěšené pod strop musí být zajištěny odstupy od jiných předmětů na spodní straně (strana obsluhy) minimálně v takových vzdálenostech, aby bylo možno otevírat revizní víka, provádět pravidelné revize, čistit a vyměňovat filtry a vykonávat běžnou údržbu.

Připojení na vzduchovody

Připojení potrubí k jednotkám je nutno provést tak, aby je potrubí svou hmotností nezatěžovalo nebo nedeformovalo, a aby jednotky nepřenesly mechanické zatížení z potrubí. Pro zabránění přenosu chvění z jednotek na vzduchovody je nutno vždy použít pružné spojky nebo manžety, jednotky je doporučeno montovat na izolátory chvění uvedené v kap. 7.1.

Elektrická instalace a bezpečnost

Po vyjmutí přístroje z přepravního kartonu přezkoušejte neporušenost a funkčnost zařízení. Obecně je nutno dbát ustanovení ČSN 122002 a ostatních souvisejících předpisů.

U jednotek, jejichž ventilátory jsou vybaveny termopojistkou ve vinutí, která není zapojena přímo do serie s motorem, je nutno tuto pojistku vždy zapojit do ovládacího obvodu ventilátoru (cívka stykače). U ventilátorů, které nejsou vybaveny termopojistkou ve vinutí je nutno vždy použít motorovou ochranu nastavenou na maximální provozní proud ventilátoru nebo použít nadproudové relé nastavené na maximální provozní proud včetně příslušných spínacích obvodů.

Při jakékoliv revizní či servisní činnosti je nutno ventilátor odpojit od elektrické sítě. Připojení a uzemnění elektrického zařízení musí vyhovovat zejména ČSN 33 2190, 33 2000-5-51, 33 2000-5-54. Práce smí provádět pouze pracovník s odbornou kvalifikací dle ČSN 343205 a vyhlášky č. 50-51/1979 Sb.

Kabelové přípojky

Přípojka elektrického proudu k jednotkám musí být provedena ohebným kabelem skrz průchodku v panelu. Není-li rozvaděč v blízkosti jednotky, doporučuje se jednotky připojovat přes servisní vypínač umístěný v dosahu jednotky.

Ochrana neživých částí

Ochrana se zajistí vodivým propojením vzduchotechnického potrubí a ostatních vodivých neživých částí s jednotkou. K tomu účelu slouží zalisovací matice označené symbolem uzemnění.

Připojení odtoku kondenzátu

Odtoky kondenzátu musí být připojeny do kanalizace přes sifony. Sifon musí být umístěn přímo u jednotky. Výška vodního sloupce v sifonu musí být minimálně 120 mm. Veškeré přípojky ÚT, chlazení, elektro, MaR případně jiné konstrukce nesmí bránit plnému otevření dveří, vysouvání filtrů a eliminátorů kapek, obsluhu a údržbu jednotky.

Uvádění do provozu

Jednotky, které obsahují ventilátory nebo elektrické pohony, může poprvé uvádět do provozu pouze odborník s příslušnou kvalifikací.

Před uvedením do provozu je třeba zkontrolovat:

- čistotu jednotky, úplnost a kvalitu montáže
- volnou otáčivost ventilátoru
- provozní napětí dle štítku ventilátoru
- řídicí a provozní napětí na servopohonech
- připojení výměníků na zdroj tepla a chladu
- odvodu kondenzátu a naplnění sifonů
- funkčnost odtoku kondenzátu a naplnění sifonů
- čistotu filtračních vložek
- pohyblivost klapek
- těsnost připojení jednotky na potrubní síť
- uzavření dveří a servisních otvorů jednotky

Závady je nutné před prvním spuštěním odstranit.

Před prvním spuštěním jednotky musí být v souladu s ČSN 33 1500 „Elektrotechnické předpisy. Revize elektrického zařízení“ provedena výchozí revize elektrického zařízení dle ČSN 332000-6-61 „Elektrotechnické předpisy. Elektrická zařízení Část 6: Revize Kapitola 61: Postupy při výchozí revizi“.

Při prvním spuštění jednotky se kontroluje:

- správnou směru otáčení ventilátoru nebo rotačního výměníku podle šipky na skříni
- odběr proudu (nesmí přesáhnout hodnotu uvedenou na štítku)
- proudové ochrany motorů, musí být nastaveny na hodnotu stejnou nebo nižší než je hodnota na štítku ventilátorové komory

Po splnění těchto předpokladů je možné uvést jednotku do zkušebního provozu. Ve zkušebním provozu je třeba provést zaregulování distribučních elementů na potrubní trase a komplexní zkoušky zařízení, včetně měření výkonů jednotky a ověření funkce systému MaR. O výsledku zkoušek musí být vydán písemný doklad. Odborná firma uvádějící jednotku do chodu příp. do zkušebního provozu je povinna zaškolit obsluhu uživatele o čemž musí být proveden písemný doklad. Bez takového dokladu nevstupují v platnost záruky a zařízení nesmí být uvedeno do trvalého provozu.

Provoz, obsluha a údržba

Pro bezpečný provoz, obsluhu a údržbu klimatizačního zařízení doporučujeme zpracovat místní provozní předpis podle rozsahu a vybavenosti klimatizačního zařízení a místních podmínek, včetně vybavení jednotlivých zařízení bezpečnostními značkami nebo sděleními. Místní provozní předpis musí mimo jiné obsahovat ustanovení tohoto článku.

UPOZORNĚNÍ:

- pokud jsou prováděny úkony, při nichž dojde k otevření jednotky obsahující ventilátory nebo elektrické pohony, je nutné odpojit jednotku od napětí a provést taková opatření, která zabrání neúmyslnému zapnutí v průběhu prací
- jednotku je zakázáno provozovat pokud jsou otevřené servisní otvory

Za provozu obsluha kontroluje funkce a činnost všech dílů jednotek, těsnost spojů, dveří a upevnění snímatelných panelů, teplotu médií a dopravovaného vzduchu, zanesení filtrů prostřednictvím čidel. Současně kontroluje stav a funkci provozních souborů, na které je jednotka napojena a s nimiž její správná funkce souvisí, ale nejsou součástí jednotky.

Jsou to podle typu jednotky zejména:

- elektroinstalace
- systém MaR
- systém ÚT
- systém chlazení
- sanitární (zdravotní) instalace – odtok kondenzátu

Podle provozních podmínek si určí uživatel období mezi důkladnými prohlídkami, nejdéle však jedenkrát za 3 měsíce.

Ventilátory a jistění

Jednotka se spouští po připojení na potrubní síť, pro kterou je určena, případně s uzavřeným sáním či výtlačkem tak, aby nedošlo k přetížení ventilátoru. Po spuštění je třeba zkontrolovat správný směr otáčení oběžného kola a zároveň je nutno změřit proud, který nesmí překročit jmenovitý proud ventilátoru. Pokud jsou hodnoty proudu vyšší, je nutno zkontrolovat zaregulování potrubní sítě. Některé použité ventilátory jsou vybaveny tepelnou ochranou vinutí motoru, což prakticky omezuje možnost jejich poškození. Při přetížení motoru tepelná pojistka rozepne ovládací obvod stykače, případně u jednofázových ventilátorů přímo silový obvod. Po vychladnutí motoru pojistka opět sepne. Pokud dochází k působení této tepelné ochrany motoru, signalizuje to většinou abnormální pracovní režim. V takovém případě je nutno provést kontrolu zaregulování potrubní sítě a kontrolu elektrických parametrů motoru a elektroinstalace. Pokud jsou ventilátory provozovány bez této ochrany, zaniká nárok na reklamaci poškozeného motoru. Skříň nesmí přenášet mechanické namáhání z potrubních rozvodů. Je nutné použít pružné připojení k potrubí.

V průběhu provozu je třeba kontrolovat čistotu oběžného kola, v případě potřeby očistit, nečistoty mohou způsobit rozvážení oběžného kola a nadměrné vibrace.

Klapky

- kontrola pohyblivosti klapek
- kontrola správného uzavření klapek

Filtry

- pravidelná a častá kontrola zanesení filtrů. Interval kontroly se stanoví na základě zkušebního provozu
- pokud jsou filtry zanesené provede se výměna filtračních vložek
- veškeré použité filtrační materiály musí být ekologicky likvidovány

Ohřivače

jsou-li součástí soustavy vodní ohřivače, je třeba před začátkem a během zimního období zabezpečit protimrazovou ochranu výměníků:

- u ohřivačů kontrolou funkčnosti systému MaR
- u vodních chladičů vypuštěním vody či naplněním nemrznoucí směsí
- při vypouštění výměníku musí být teplota vody nižší než 60 °C
- je-li výměník na zimu vypuštěn musí být dokonale odstraněna voda z výměníku např. profouknutím tlakovým vzduchem
- v případě znečištění komory se výměníkové plochy čistí horkovodním čističem s tryskou (WAP). Čistění je nutno provádět s opatrností, aby nedošlo k mechanickému poškození lamel.

Odtok kondenzátu

- kontrola funkčnosti odtoku kondenzátu a sifonu
- sifon je nutno doplňovat vodou pro správnou funkci pachového uzávěru
- před začátkem zimního období provést opatření proti zamrznutí vody v sifonu

Úkony, které musí být obsluhou bezpodmínečně a prokazatelně zajištěny jsou:

- výměna filtračních vložek po jejich zanesení
- kontrola funkce protimrazové ochrany ohřivačů v systému MaR před a během zimního období
- protimrazová ochrana chladičů
- po dobu provozování je uživatel povinen zajistit v souladu s ČSN 33 1500 „Revize elektrických zařízení“ provádění pravidelných revizí elektrického zařízení ve lhůtách stanovených touto normou.

Zemní kolektory

Pokud je ve větracím systému použit zemní kolektor pro předehřev nebo chlazení přivodního čerstvého vzduchu, je nutno bezpodmínečně dodržet provozní předpisy a předpisy pro údržbu dodané výrobcem kolektoru.

Záruka

Nezaručujeme vhodnost použití jednotek pro speciální nebo zvláštní účely, určení vhodnosti je plně v kompetenci zákazníka a projektanta. Zákonná záruka platí pouze v případě dodržení všech pokynů pro montáž a údržbu, včetně provedení ochrany motoru.

Dodavatel:



AB Klimatizace, s.r.o., Bráfova 9a, 616 00 Brno
tel.: 541 215 445, 737 285 067 fax: 541 240 799
www.abklimatizace.cz obchod@abklimatizace.cz